

Errichtung einer „Utlucht“ am Wohnhaus Uferweg 30, 24376 Ka

Bauherrin: Martina Zarth-Ohlendorf, Uferweg 30, 24376 Kappel

*M. Zarth-Ohlendorf*

Architektin: Dipl.-Ing. Sabine Scherra  
Katharinenstr. 2  
59348 Lüdinghausen

*Scherra*  
28.08.2017



Lageplan M. 1 :500



Errichtung einer „Utlucht“ am Wohnhaus Uferweg 30, 24376 Kappeln

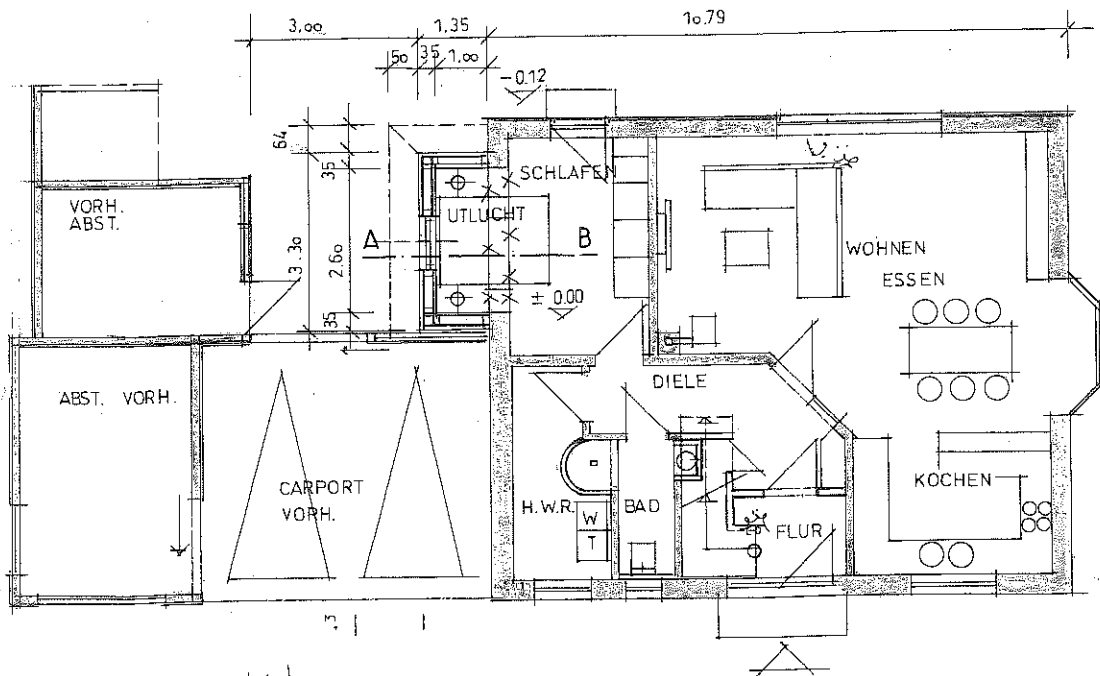
Bauherrin: Martina Zarth-Ohlendoff, Uferweg 30, 24376 Kappeln

Architektin: Dipl.-Ing. Sabine Scherra  
Katharinenstr. 2  
59348 Lüdinghausen

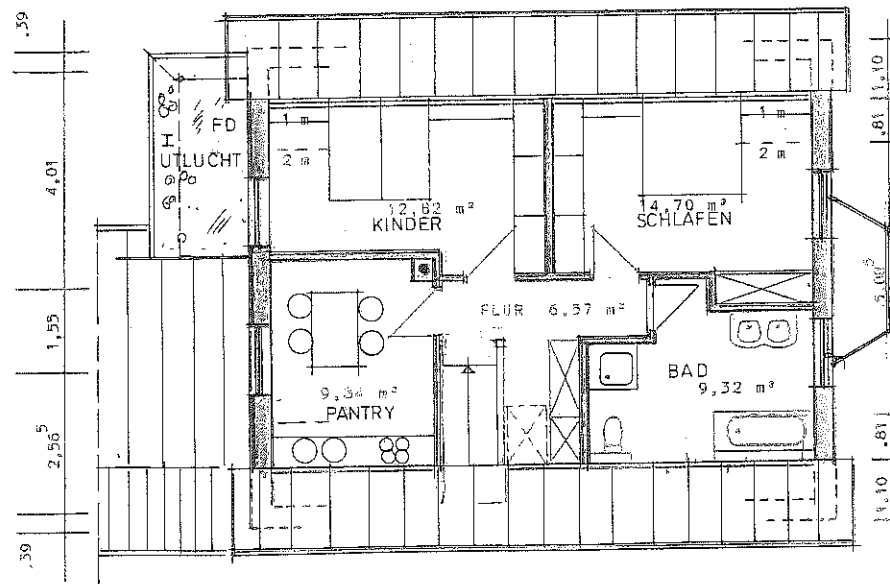
*Scherra*  
28.8.2011



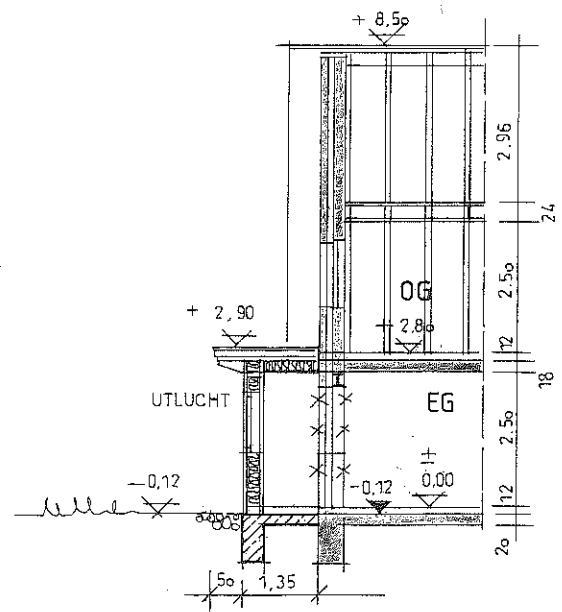
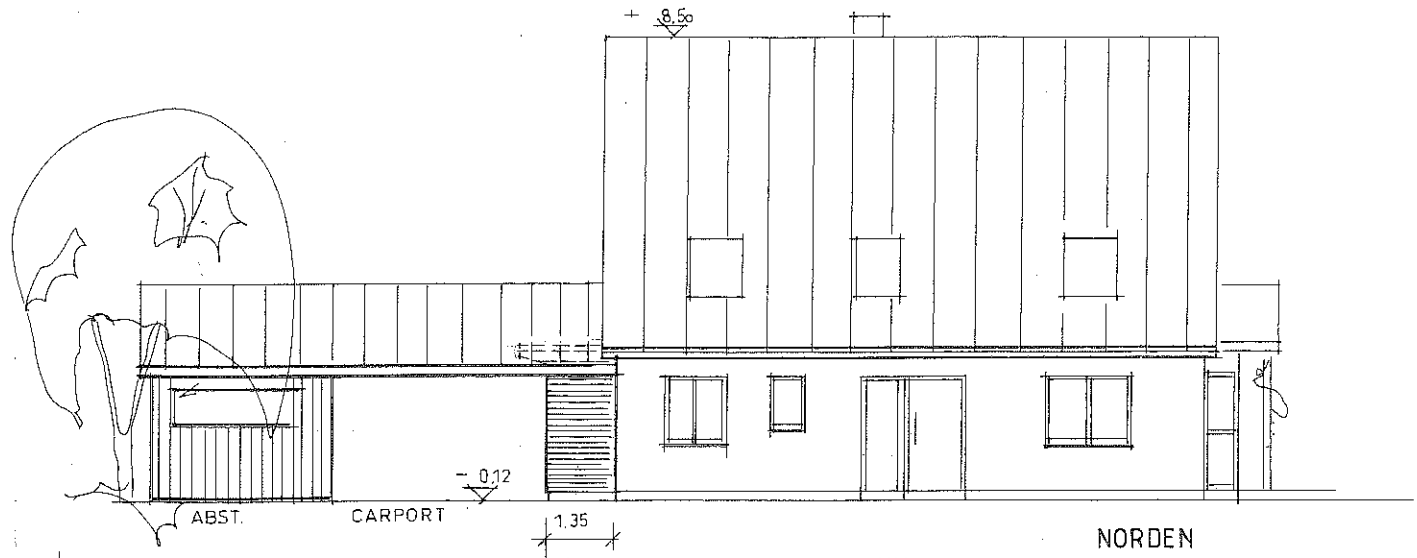
.39		1.11 <sup>5</sup>		.39
	2,51	2,13 <sup>5</sup>	1,55	3,70
	1,38 <sup>5</sup>	1,62 <sup>5</sup>	3,01	3,70



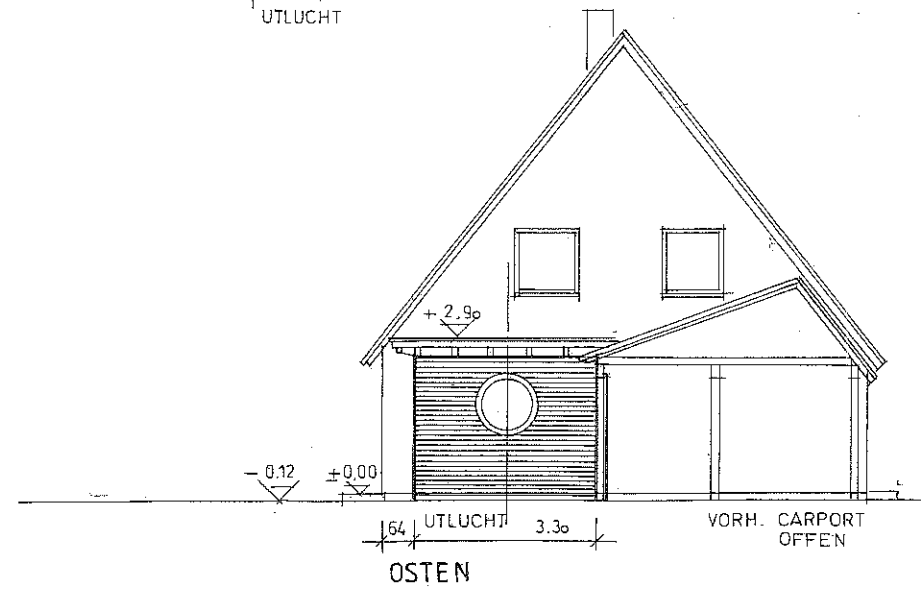
.39		1.11 <sup>5</sup>		.39
	1,88 <sup>5</sup>	1,01	3,01	3,70
			10,79	



.39		.10		.39
	3,02 <sup>5</sup>	2,58 <sup>5</sup>	3,20	
			10,79	



SCHNITT 1:100



*Handwritten signature and date: Jochen 28.8.2015*

*Handwritten signature: H. Z...*

DR. ULLRICH BAUINGENIEURGESELLSCHAFT  
ARCHITECTEN  
PETER ULLRICH  
VERGLEICHENDE ARCHITECTUR  
VERGLEICHENDE ARCHITECTUR